

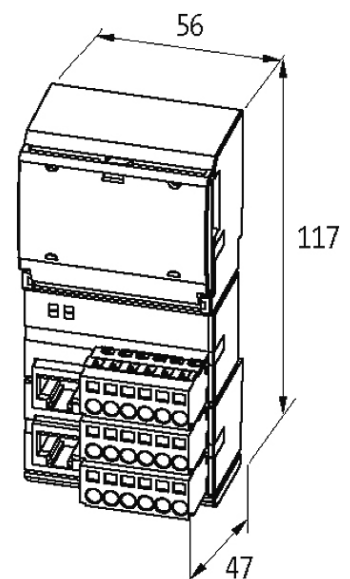
Węzeł sieciowy Cube20 BN-E/IP, Ethernet-IP

Węzeł magistrali
DI8 - (BN-E)
EtherNet/IP

Konektory znajdują się w zakładce "Technika podłączenia"

[Link do produktu](#)

Ilustracje



Ilustracja zastępcza

Dopuszczenia



Technologie magistrali



Wejście

Zasilanie czujnika US	24 V DC (EN 61131-2), max. 700 mA na moduł
Typ	PNP (EN 61131-2)
Filtr wejściowy	1 ms
Separacja galwaniczna	500 V DC między I/O i elektroniką systemu

Przylączy

Magistrala Fieldbus	Ethernet 10/100 Mbit/s; 2 × RJ45 (żeński)
Zasilanie Sensor-System/Aktor	4 × Zaciski wtykowe sprężynowe, max. 2.5 mm ² (max. 12 A)
Wewnętrzne połączenie systemowe	4 × Zaciski wtykowe sprężynowe, max. 2.5 mm ² (max. 12 A)
Słoty I/O	8 × Zaciski wtykowe sprężynowe, max. 2.5 mm ²

Zasilanie modułu

Napięcie robocze	24 V DC (EN 61131-2)
Pobór prądu	max. 150 mA

Dane ogólne

Stopień ochrony	IP20
Typ montażu	Zatrask na szynie DIN (EN 60715)
Zakres temperatur	0...+55 °C (temp. składowania -20...+85 °C)
Wymiary (wys. × szer. × gł.)	117×56×47 mm

EtherNet/IP

Adresowanie	DHCP, BOOTP lub adres IP za pomocą przełącznika obrotowego
-------------	--

Cube system

Pojemność modułu	max. 15
Wydajność I/O	max. 504 Byte (Input), max. 500 Byte (Output)

Parametryzacja

Szereg zacisków X2 (4 kanałów)	Input
Szereg zacisków X3 (4 kanałów)	Input

Diagnostyka

Stan komunikacyjny	przez LED i magistralę
Diagnostyka przez LED	na moduł

Diagnostyka przez magistralę	na moduł i kanał
Monitorowanie - napięcie dolne	tak
Monitorowanie - bez napięcia	nie
Zwarcie i przeciążenie	tak

Dane handlowe

EAN	4048879049498
eClass	27242604
Jednostka pakowania	1
Kod taryfy celnej	85176200
Kraj pochodzenia	DE